

## USB扇風機 クリップタイプ USF-19

取扱説明書兼保証書

### はじめにお読みください

この度は弊社製USB扇風機 [USF-19 以下本製品] をお買い上げいただきまして誠にありがとうございます。

ご使用前に本書を必ずご一読いただき、大切にお手元に保管してください。

### 同梱品の確認

USF-19本体 ..... 1台  
取扱説明書兼保証書(本書) ..... 1部

### 安全にお使いいただくために

- 本製品は電力を使い動作しておりますので、発火する危険性があります。万が一煙が出たり異臭がした場合は接続している機器の電源を切り、お買い上げの販売店又は当社までご連絡ください。
- USB ケーブルに被覆破れ・接触不良・断線等が発生した場合は絶対に使用しないでください。
- 車・自転車・ベビーカー等、動作するものに設置することは絶対におやめください。
- 乳幼児の手の届かない場所に保管してください。
- 直射日光の当たる場所や高温多湿の場所での使用はおやめください。
- お手入れをする際は、乾いた柔らかい布で乾拭きしてください。ベンジン、シンナーなど揮発性有機溶剤が含まれるものは使用しないでください。
- 本製品の分解や改造は絶対に行わないでください。故障の原因になります。

### ご使用上の注意

- 本製品の動作中にガード内へ指や物を絶対に入れないでください。
- クリップ調整時に指をはさまないようご注意ください。
- 長時間、風を身体に当てないようにしてください。
- モーター及び駆動部が焼け付く恐れがありますので、8時間以上の連続使用はおやめください。
- お手入れは必ず USB ケーブルを外した状態で行ってください。
- ご使用前に取扱説明書をお読みになり、正しくご使用ください。
- USB ハブなど安定して電力を供給できない USB ポートへは接続しないでください。
- ご使用の際には水平で安定した場所に設置してください。
- 本製品使用による直接または間接的な損害に関しましては、一切責任を負いかねます。
- 乳幼児や小さなお子様の手の届かない場所にてご使用、保管してください。

### 製品仕様

サイズ	約W140mm×H175mm×D105mm
重量	約300g
USBケーブル長	約1m
電源	USB DC 5V 1A
消費電力	弱:約390mA 強:約460mA
風量	2段階切り替え
クリップ対応	厚さ約20mmまで
付属品	取扱説明書兼保証書(本書)
保証期間	お買い上げ日より6ヶ月間

## お問い合わせ、保証について

### 製品に関するお問い合わせ

1: 弊社 Web ページ内サポート用フォームからのお問い合わせ

弊社Webページの製品サポートページに専用お問い合わせフォームをご用意しております。

弊社サポートページ(<https://www.mco.co.jp/support/>)の[お問い合わせ]→[製品に関するお問い合わせ]内フォームよりご記載の上送信してください。弊社担当より5営業日以内にご返答させていただきます。

弊社サポートメールへお問い合わせいただくお客様でメール返却エラーの事例が発生しております。弊社サポートへお問い合わせいただく際にはお客様の端末設定またはメール設定にて弊社からのメールアドレス [support@mco.co.jp] の受信許可設定を行ってください。この設定を行っていない場合は弊社からのメールが受信できない場合がございます。またはGmailや他のPC用アドレスにて送信いただくことをおすすめしております。

2: お電話でのお問い合わせ

△ サポート対応品質向上の為、弊社ではすべての通話内容を録音させていただいております。

【電話番号】 サポート専用ダイヤル: (03)5825-7851

【受付時間】 平日月曜から金曜10:00-12:00 / 13:00-16:00

- サポート時間は変更される場合があります。弊社ホームページをご確認ください。
- 土曜、日曜、祝日は受付しておりません。
- 電話が混み合っている場合がございますので予めご了承ください。
- 製品保証には必ずお買い上げ時のレシートまたは購入証明が必要です。ご提示いただけない場合、紛失された場合無償対応できません。※贈答品などでご提示できない場合は弊社にご相談ください。
- 質問内容および混雑状況によってはお時間をいただく場合がございます。
- 原則メール受信後5営業日以内に返答しております。1週間経っても弊社からの連絡がない場合は再度ご連絡いただきますようお願い申し上げます。
- 弊社規定に反する質問内容やお問い合わせの場合は返答をお断りする場合がございます。

### 株式会社ミヨシ 保証規定

(1) 保証期間について

本製品保証期間はご購入日より6ヶ月間となっております。

(2) 無償保証について

保証期間中、万が一品質および製造上の不備により故障が発生した場合は弊社製品に対し、責任を持って無償修理致します。修理受付手順に関しましては製品保証記載のページをご参照ください。

(3) 無償保証適用外について

下記の場合は保証期間内でも無償保証を受けることができません。

- ・ 製品の物損破損や無理な使用方法による外損の故障の場合
- ・ 保証書に購入店舗印、購入日時が記載されていない場合
- ・ ご購入日を証明いただける物 (レシート、納品書等) をご提示頂けない場合
- ・ 中古品やオークション等で入手された製品の場合
- ・ 火災、落雷、水害等天変地異や異常電圧による故障の場合
- ・ 水没、水や飲料水等をかけた事による故障の場合
- ・ 製品の落下、破損などの故障の場合
- ・ 高温多湿の場所での使用やホコリ、ゴミなどの混入による故障の場合
- ・ ご提示いただいた保証書が模造、修正された疑いがある場合

(4) 保証、修理対応外について

次の場合は保証期間内、期間外を問わず一切の保証、修理をできません。

- ・ シリアル No に偽造、剥離が認められた場合
- ・ 本体に不正な分解、改造痕がみつけられた場合

(5) 免責事項について

- ・ 本製品の故障、またはその使用によって生じた直接、間接の損害について当社は責任を負わないものとします。
- ・ 本製品は医療機器、原子力施設や機器、航空宇宙機器、輸送設備など人命に関わる設備や機器、および高度な信頼性を必要とする設備や機器、システムなどへの組み込みは想定されていません。これらの用途に使用になられ、人身事故や社会的損害などが生じても当社はいかなる責任を負いかねます。

(6) 保証書は再発行いたしませんので大切に保管してください。

(7) 保証は日本国内のみ有効です。国外での使用に関しましては一切保証いたしません。

( This warranty is valid only in Japan.)

# 製品について / 使用方法

## 本製品の特長

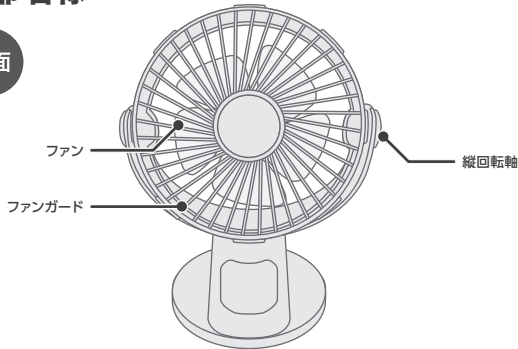
- 卓上型+クリップ型の2Way USB 扇風機です
- ピンポイントで送風可能な縦横位置調整可能
- USB3.0ポートにも対応

## 使用方法

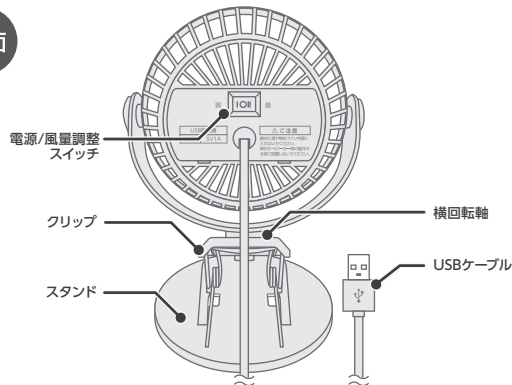
- (1)USB電源ケーブルを接続し、別売のUSB-ACアダプタ(5V1A以上)やパソコンのUSBポートに接続してください。
- (2)電源/風量調整スイッチを押してください。
- (3)弱(I)強(II)で風量が変わります。

## 各部名称

前面



背面



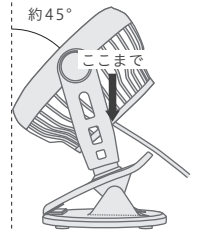
## 電源/風量調整スイッチについて

弱 - 強の2段階での調整が可能です。  
真ん中の位置に合わせてと停止します。

## 回転機構について

本製品は軸を中心に縦横調整が可能です。  
手動でお好みの位置に合わせてご使用ください。  
⚠️ ファン回転中に動かすことはおやめください。  
⚠️ 右の図を参照してください。  
無理な可動は故障の原因となります。

⚠️ USBケーブルが内部のファンに接触しないようご注意ください。



## クリップ機能について

- (1)取っ手をつかみクリップを開いてください
  - (2)机や棚など厚みがあり安定している箇所へ取り付けてください。  
対応厚 最大20mm程度まで
- ⚠️ クリップ取り付け時のご注意
- ・液晶モニターやテレビなどには取り付けないでください
  - ・長時間の取り付けにより素材変形や変色が発生する恐れがあります
  - ・厚すぎる場所や薄すぎる場所では正しく固定できませんので取り付けないでください。
  - ・小さなお子様のお手の触れる場所への設置はおやめください。

⚠️ ヘビーカー等動作する物に取り付ける事は危険ですので絶対におやめください。  
⚠️ 本製品は屋内専用です。屋外での使用は避けてください。

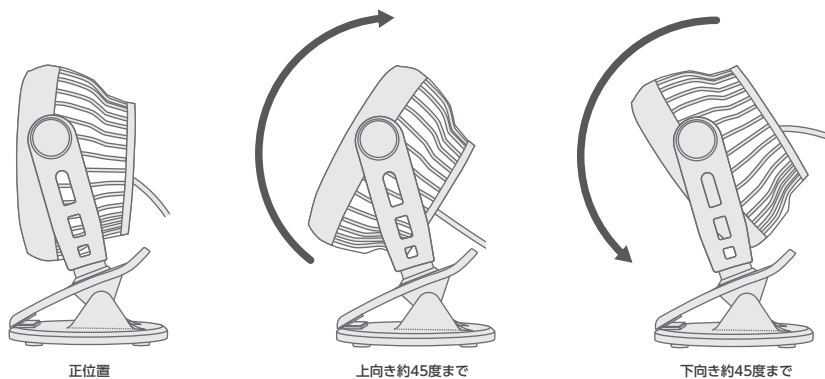
## こんなときは

### Q1. ファンが回らない

- A1. 別売のUSB-ACアダプタに接続してください。
- A2. 別のUSB端子に接続してください。

## 角度の調整方法

### 上下方向の調整



### 左右方向の調整

