

# ポータブル拡声器 APK-01/BK

## 取扱説明書 兼 保証書

この度は弊社製品をお買い上げいただきまして誠にありがとうございます。  
ご使用の前に必ず本書をご一読いただき、大切にお手元に保管してください。

※本書記載の会社名、製品名等はその会社の登録商標又は商標です。

### 製品特徴

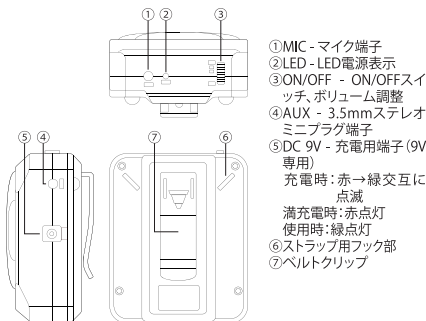
- ・両手が自由に使えるポータブルタイプの拡声器です。
- ・最大出力 12W。リチウムイオン電池内蔵で約20 時間稼働します。
- ・有線マイク、AC アダプタがセットなので、充電してすぐにお使い頂けます。
- ・有線マイクを繋げて、電源を ON にするだけの簡単設定。使う場所によって音量を調節してください。
- ・有線マイクを頭や首に装着し、マイク部分が口元にくるように調整してください。拡声器本体をベルトクリップかショルダーストラップに付けてご利用ください。
- ・イベントや行事、講義や講演、ガイドでの使用、誘導、災害時、騒音が多い場所での作業用など、様々なシーンでご利用できます。
- ・MIC 端子以外にも、AUX 端子がついているので、スマートフォンなどと接続して音楽を流しながらでも使用できます。付属のステレオミニプラグケーブルを接続機器と繋いでください。

### 製品仕様

本体サイズ	約 W85 × D107 × H51.4mm
本体重量	約 282 g
電源	9V/500mA
電池容量	7.4V/2000mAh
最大出力	12W
使用バッテリー	リチウムイオン電池内蔵
使用時間目安*1	約 20 時間
充電時間	約 6～8 時間
使用目安範囲*2	屋内50m前後
ロードインピーダンス	4Ω
周波数特性	80Hz～12KHz
付属品	有線マイク(約105cm)、ACアダプタ、ベルトクリップ (本体装着済み)、ショルダーストラップ(約55～99cm ※金具含まず)、3.5mmステレオミニプラグケーブル (約45cm)、取扱説明書兼保証書

\*1 音量により異なります。 \*2 使用する際の周囲の環境等で異なります。

### 各部名称



### 警告

この表示を無視して誤った取り扱いをすると、人が死亡、または重症を負う可能性が想定される内容を示しています。

- ・本製品の分解、修理、改造などは絶対に行わないでください。内部を開けると、故障や感電事故の原因になります。内部に触れることは絶対にしないでください。
- ・本製品を落としたり、振動を与えたり、強い衝撃を与えないでください。故障や火災の原因になります。
- ・本製品は防水構造ではありません。雨天時や水流がかかるような場所、濡れた手などでは使用しないでください。感電事故や故障の原因になります。
- ・本製品をベルトクリップやショルダーストラップに取り付けた状態で振り回したり、強く引っ張るなど、無理な力が掛かるような行為はしないでください。破損・故障の原因になります。
- ・異音や本体の発熱などがあった場合は、すぐに使用を中止してください。

### ご使用上の注意

この表示を無視して誤った取り扱いをすると、人が傷害を追う可能性が想定される内容及び、物的損害のみの発生が想定される内容を示しています。

- ・本製品は、直射日光・高温・多湿の場所を避けて使用、保管してください。
- ・乳幼児の手の届かないところで保管してください。
- ・お手入れの際は、ベンジン、シンナーなど揮発性有機溶剤が含まれているものを使用しないでください。
- ・本製品使用による直接または間接的な損害に関しましては一切の責任を負いかねます。
- ・ご利用前は音量に十分ご注意ください。
- ・スピーカー部分を人の耳に近づけて使用しないでください。聴覚障害などの原因になる恐れがあります。
- ・公共の場所でご使用いただく際には、周りの方の迷惑にならないようご注意ください。
- ・製造には万全を期しておりますが、万が一不具合の場合は直ちに交換させていただきます。それ以上の対応はご容赦いただきますようお願いいたします。
- ・マイクとスピーカー部の位置が近すぎると、ハウリングが発生しやすくなります。その場合は、音量を小さくするか、マイクとスピーカー部を離してご利用ください。

### ご使用前に

- ①本製品はリチウムイオン電池を搭載しておりますので、ご使用前には本製品を充電してからご使用ください。
- ②充電は付属のACアダプタをご使用ください。
- ③充電中のLED電源表示は、赤→緑と交互に点滅を繰り返します。
- ④充電完了時はLED表示が赤色になりますので、速やかにACアダプタをコンセントから抜いてください。

### ご使用方法

- ※ご使用前に必ず電源が「OFF」になっているかご確認ください。
- ⑤本製品の「MIC」端子に、付属の有線マイクを接続してください。
- ⑥電源 ON/OFF スイッチダイヤルを「ON」の方向にまわしてください。
  - ※スイッチをまわすほど、音量が大きくなります。このとき LED 表示が緑色になっていることをご確認ください。
- ⑦ご使用状況に応じてボリュームを調整してご利用ください

### 【音楽再生方法】

本製品に付属の、3.5mm ステレオミニプラグケーブルを、本製品の「AUX」端子とスマートホンなどのイヤホンジャックに接続し、接続した機器側で音楽を再生してください。

### ショルダーストラップの取り付け方法

- ・本製品のストラップ用フック部に、ショルダーストラップの金具を取り付けてください。



## 製品に関するお問合せ

### E-mailでのお問合せ

弊社サポートメールアドレス support@mco.co.jp までメールをお送りください。サポートを適切に行うために、以下の点をご記入の上ご連絡ください。

- お問合せ製品名・製品型番 (本製品は製品名「ポータブル拡声器」・製品型番は「APK-01/BK」となります。)
- お買い上げ店舗 ●お買い上げ日 ●お問合せ内容 (なるべく具体的に記載してください。)

※通常 3～5 営業日以内に返信をしておりますが、内容によってはお時間を頂戴する場合がございます。  
※メールの宛先としては、弊社メールアドレス (support@mco.co.jp) からのメールが受信いただけません。お問い合わせの際は、弊社からのメールが受信できるよう、設定のご確認をお願いします。

### 電話でのお問合せ

【弊社サポートダイヤル】(03)5825-7851

【受付時間】月～金曜 9:00～12:00 13:00～17:30

※土曜、日曜、祝日は受付していません。  
※電話が混み合っている場合は繋がりにくい場合がございます。予めご了承ください。

### 修理商品の送付先

〒111-0053

東京都台東区浅草橋 1-10-10 一誠ビル3 階  
株式会社ミヨシ お客様サポート修理受付

※事前の連絡がない場合、受付にお時間を頂戴する場合がございます。  
※修理商品をお送り頂く際は必ず保証書とご購入の証明が出来るものを持参してお送りください。  
ご提示頂けない場合は保証期間内でも有償修理とさせていただきます。

## 保証書

※本保証書はお買い上げの販売店発行の領収書、保証証明書、納品書等と併せて保管してください。保証書といずれかの購入証明書の両方をご提示いただけない場合は無効となります。  
※この製品はお客様にご交付いただく修理品となっております。修理の際には必ずお買い上げの販売店、もしくは弊社にご連絡ください。

### 保証規定

- [1] 保証期間について  
本製品保証期間はご購入日より1年間となっております。
- [2] 無償保証について  
保証期間中、万が一品質および製造上の不備により故障が発生した場合は弊社製品に対し、責任を持って無償修理致します。  
修理受付手順にしましては製品保証記載のページをご参照ください。
- [3] 無償保証適用外について  
下記の場合は保証期間内でも無償保証を受けることができません。
  - ・物損破損や無理な使用方法による外損の故障の場合
  - ・電池の劣化 (使用時間の低下など)
  - ・保証書に購入店舗印、購入日時が記載されていない場合
  - ・ご購入日を証明いただける物 (レシート、納品書等) をご提示頂けない場合
  - ・中古品やオークション等で入手された製品の場合
  - ・火災、落雷、水害等天災地災や異常電圧による故障の場合
  - ・水没、水や飲料水等をかけた事による故障の場合
  - ・製品の落下、破損などの故障の場合
- [4] 保証、修理対応外について  
次の場合は保証期間内、期間外を問わず一切の保証、修理をできかねます。
  - ・本体に不正な分解、改造痕がみうけられた場合
- [5] 免責事項について  
・本製品の故障、またはその使用によって生じた直接、間接の損害について当社は責任を負わないものとします。  
・本製品は医療機器、原子力施設や機器、航空宇宙機器、輸送設備など人命に関わる設備や機器、および高度な信頼性を必要とする設備や機器、システムなどへの組み込みは想定されていません。これらの用途にご使用になられ、人身事故や社会的損害などが生じても当社はいかなる責任を負いかねます。
- [6] 保証書は再発行いたしませんので大切に保管してください。
- [7] 保証は日本国内のみ有効です。国外での使用に關しましては一切保証いたしません。